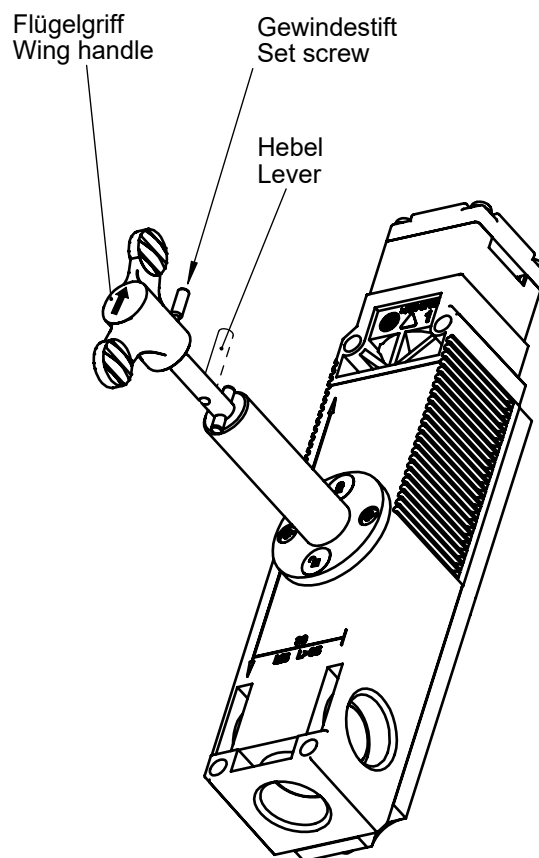
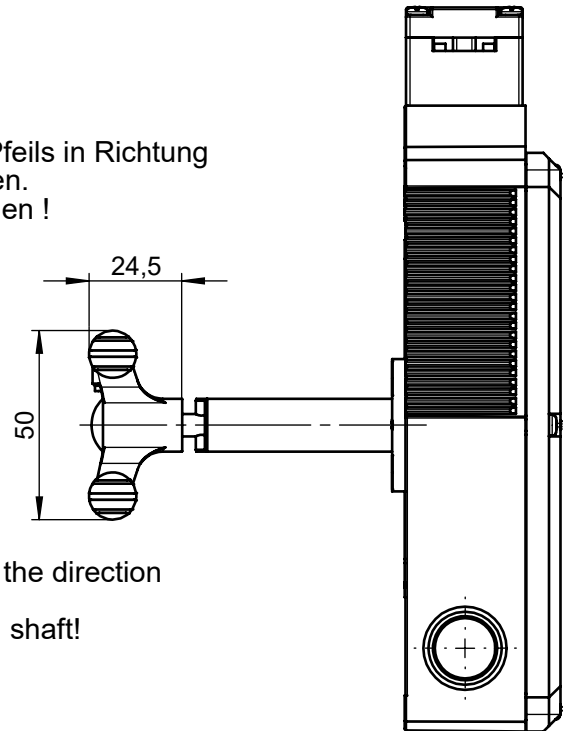


## Montage- und Funktionsanleitung

- 1 - Fluchtentriegelung in Grundstellung drehen.
- 2 - Hebel entfernen
- 3 - Flügelgriff auf den Welle schieben (Ausrichtung des Pfeils in Richtung der Grundstellung) und mit dem Gewindestift befestigen.  
Formschluss zwischen Gewindestift und Welle herstellen !
- 4 - Vor Inbetriebnahme Funktion prüfen.

## Mounting- and instruction sheet

- 1 - Turn the escape release into starting position
- 2 - Remove lever
- 3 - Move wing handle on shaft (orientation of the arrow in the direction of starting position). Then fasten it with the set screw.  
Pay attention to a form closure between set screw and shaft!
- 4 - Check function before setup.



Geeignet für Fluchtentriegelungen mit langer Achse (74,7mm)  
Suitable for escape releases with long actuator shaft (74,7mm)